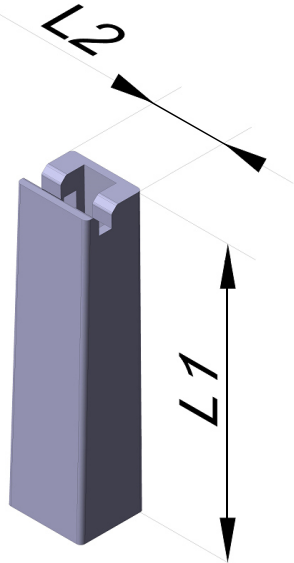
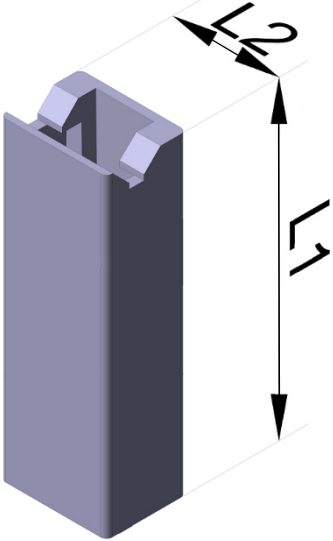


HS United European Connectors

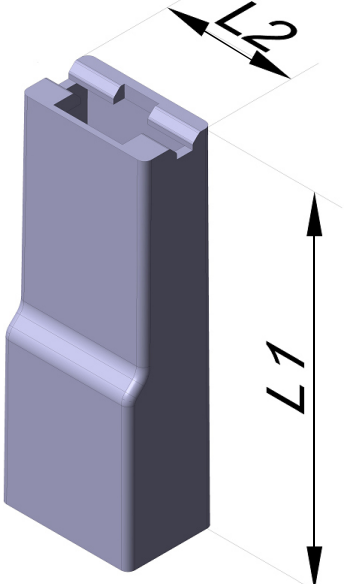
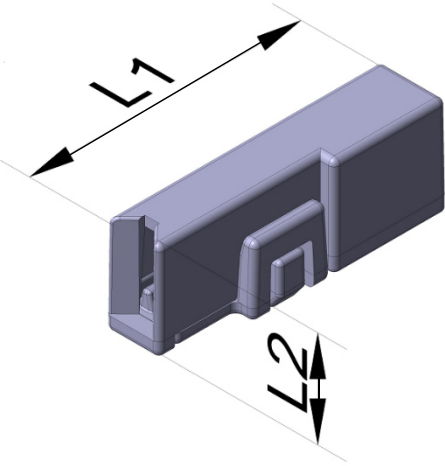
Nummernverzeichnis

Artikelnummer	Seitenzahl
10.830.000	4
11.080.000	4
111.635.121	8
111.635.131	8
111.635.141	8
111.635.151	8
112.816.630	3
114.114.111	3
114.114.131	3
211.281.110	4
211.281.130	4
211.481.110	2
211.481.130	2
211.631.110	3
211.631.130	3
213.632.111	6
213.632.131	6
213.634.111	6
213.634.121	6
213.634.131	6
213.635.121	7
214.114.111	5
214.114.131	5

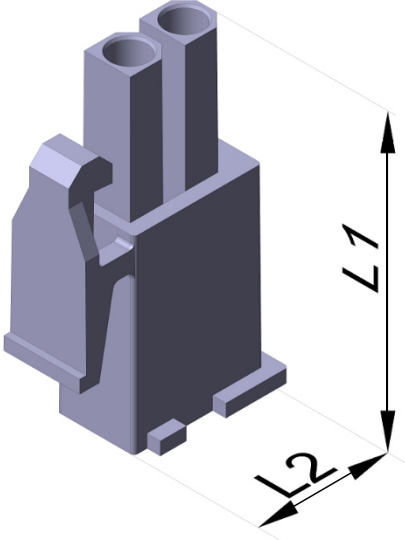
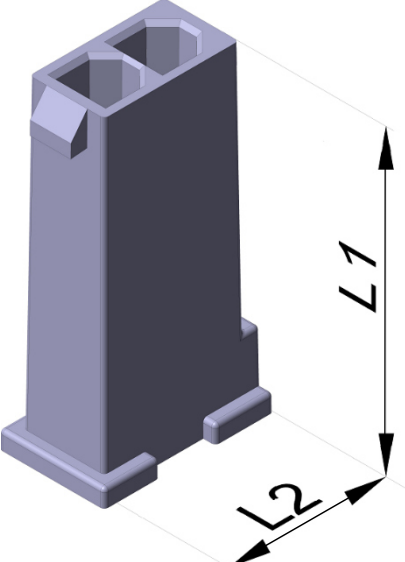
HS United European Connectors

Standardgehäuse 1-polig	Artikel-Nr.	L1 mm	L2 mm	Verp.- Ein- heit	Anwendung
	211.281.110	18,8	5,0	30.000	Passend für 2,8 mm Flachsteckhülsen
	211.281.130	18,8	5,0	30.000	Passend für 2,8 mm Flachsteckhülsen
Standardgehäuse 1-polig	Artikel-Nr.	L1 mm	L2 mm	Verp.- Ein- heit	Anwendung
	211 481 110	21,6	7,3	20.000	Passend für 4,8 mm Flachsteckhülsen
	211 481 130	21,6	7,3	20.000	Passend für 4,8 mm Flachsteckhülsen

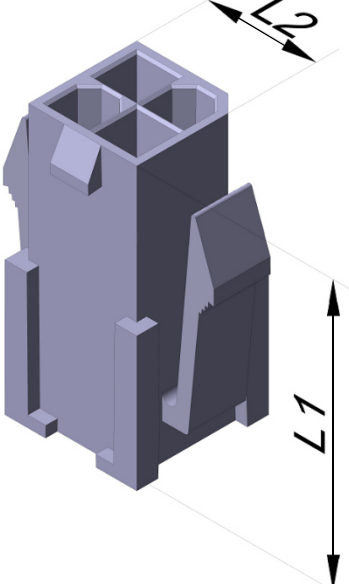
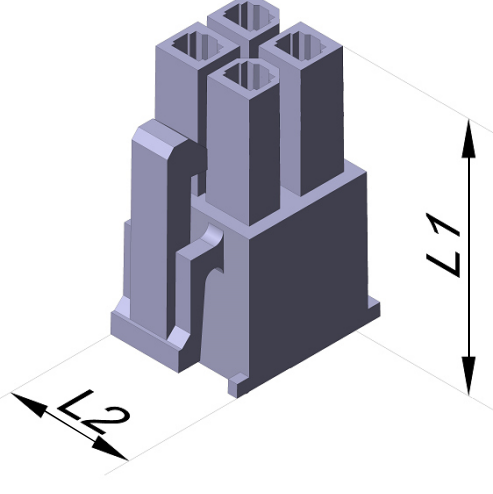
HS United European Connectors

Standardgehäuse 1-polig	Artikel-Nr.	L1 mm	L2 mm	Verp.- Ein- heit	Anwendung
	211.631.110	25,05	9,0	30.000	Passend für 6,3 mm Flachsteckhülsen
	211.631.130	25,05	9,0	30.000	Passend für 6,3 mm Flachsteckhülsen
Hülsenkapsel 1-polig	Artikel-Nr.	L1 mm	L2 mm	Verp.- Ein- heit	Anwendung
	112.816.630	19,00	5,0	20.000	Passend für 2.8 mm Flachsteckhülsen

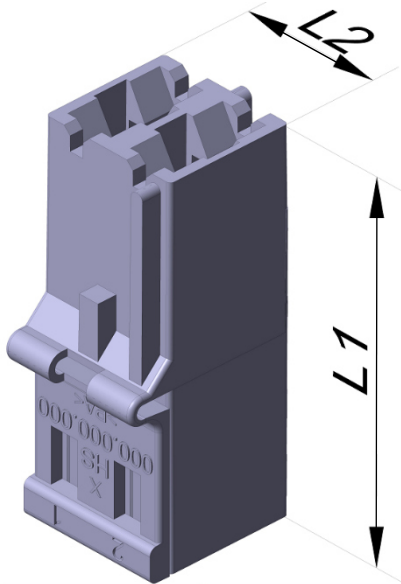
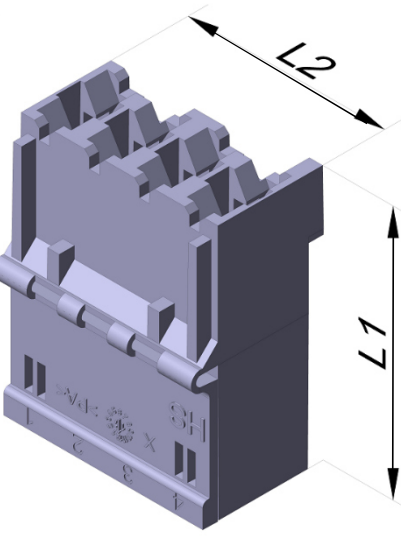
HS United European Connectors

Stiftgehäuse 2-polig	Artikel-Nr.	L1 mm	L2 mm	Verp.- Ein- heit	Anwendung
	10.830.000	24	9,9	20.000	Passend für Stiftkontakte
Buchsengehäuse 2-polig	Artikel-Nr.	L1 mm	L2 mm	Verp.- Ein- heit	Anwendung
	11.080.000	23,8	9,9	20.000	Passend für Buchsenkontakte

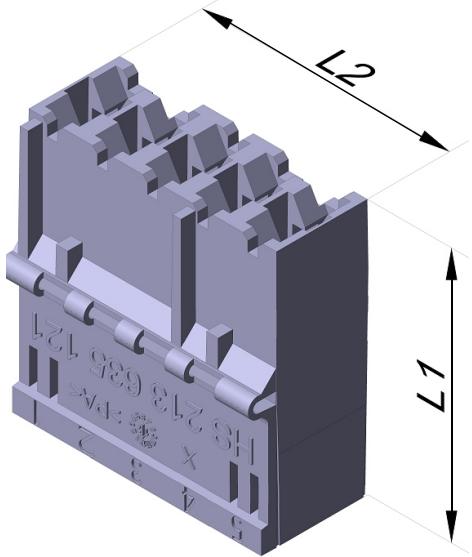
HS United European Connectors

Stiftgehäuse 4-polig	Artikel-Nr.	L1 mm	L2 mm	Verp.- Ein- heit	Anwendung
	114.114.111	23,9	9,6	5.000	Passend für Stiftkontakte
	114.114.131	23,9	9,6	5.000	Passend für Stiftkontakte
Buchsengehäuse 4-polig	Artikel-Nr.	L1 mm	L2 mm	Verp.- Ein- heit	Anwendung
	214.114.111	19,6	11,7	5.000	Passend für Buchsenkontakte
	214.114.131	19,6	11,7	5.000	Passend für Buchsenkontakte

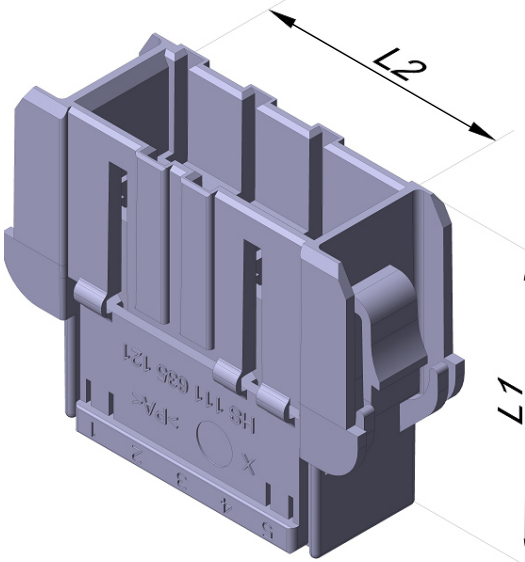
HS United European Connectors

Steckergehäuse 2-polig	Artikel-Nr.	L1 mm	L2 mm	Verp.- Ein- heit	Anwendung
	213.632.111	25,5	9,9	8.000	Passend für Doppelfachkontakte
	213.632.131	25,5	9,9	8.000	Passend für Doppelfachkontakte
Steckergehäuse 4-polig	Artikel-Nr.	L1 mm	L2 mm	Verp.- Ein- heit	Anwendung
	213.634.111	25,5	20	4.000	Passend für Doppelfachkontakte
	213.634.121	25,5	20	4.000	Passend für Doppelfachkontakte
	213.634.131	25,5	20	4.000	Passend für Doppelfachkontakte

HS United European Connectors

Steckergehäuse 5-polig	Artikel-Nr.	L1 mm	L2 mm	Verp.- Ein- heit	Anwendung
	213.635.121	25,5	25	2.000	Passend für Doppelfachkontakte

HS United European Connectors

Isolierkörper 5-polig	Artikel-Nr.	L1 mm	L2 mm	Verp.- Ein- heit	Anwendung
	111.635.121	30,5	25	2.000	Passend für Flachstecker
	111.635.131	30,5	25	2.000	Passend für Flachstecker
	111.635.141	30,5	25	2.000	Passend für Flachstecker
	111.635.151	30,5	25	2.000	Passend für Flachstecker