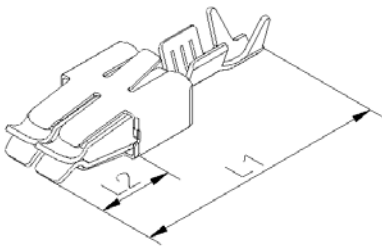
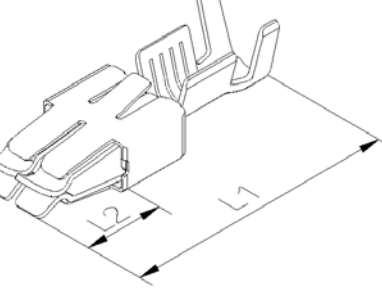


HS United European Connectors

| Doppelflachkontakt mit Überfeder und zwei Rastnasen 4,8 mm – 6,3 mm | Artikel-Nr. | Leiter- quer- schnitt mm ² | Material | Ober- fläche | Steck- dicke mm | L1 mm | L2 mm | Mate- rial- stärke mm | Verp.- Ein- heit |
|---|----------------|--|----------|-----------------|---------------------------|--------------|--------------|------------------------------------|------------------------|
|  Quertransport | 97.638.124.615 | 0,5 – 1,0 | CuZn | Sn | 0,8 | 19,2 | 6 | 0,35 | 2.500 |
| | 97.638.324.615 | | CuSn | Sn | | | | | |
|  Quertransport | 97.858.124.615 | 1,5 – 2,5 | CuZn | Sn | 0,8 | 19,2 | 6 | 0,35 | 2.500 |
| | 97.858.324.615 | | CuSn | Sn | | | | | |