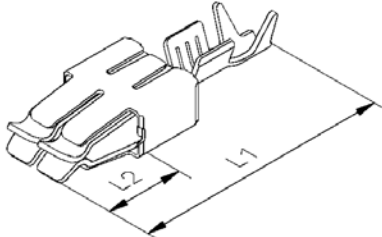
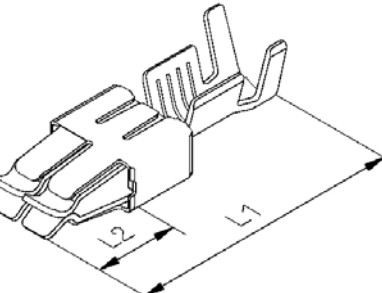


HS United European Connectors

Doppelflachkontakt mit Überfeder 4,8 mm – 6,3 mm	Artikel-Nr.	Leiter- quer- schnitt mm ²	Material	Ober- fläche	Steck- dicke mm	L1 mm	L2 mm	Mate- rial- stärke mm	Verp.- Ein- heit
 Quertransport	97.638.124.610	0,5 – 1,0	CuZn	Sn	0,8	19,2	6	0,35	2.500
	97.638.324.610		CuSn	Sn					
 Quertransport	97.858.124.610	1,5 – 2,5	CuZn	Sn	0,8	19,2	6	0,35	2.500
	97.858.324.610		CuSn	Sn					