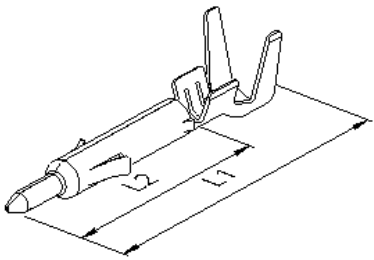
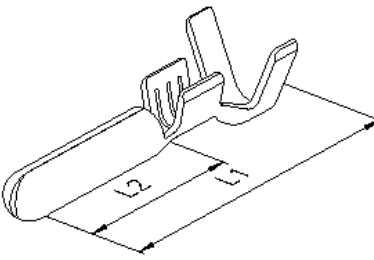


HS United European Connectors

Rundstecker	Artikel-Nr.	Leiter- quer- schnitt	Material	Ober- fläche	Steck- durch- messer	L1	L2	Mate- rial- stärke	Verp.- Ein- heit
		mm ²			mm	mm	mm	mm	
 <p>Quertransport</p>	50.110.120	0,3 – 1,0	CuZn	Sn	1,0	17	11,75	0,2	4.000
Stecker	Artikel-Nr.	Leiter- quer- schnitt	Material	Ober- fläche	Steck- durch- messer	L1	L2	Mate- rial- stärke	Verp.- Ein- heit
		mm ²			mm	mm	mm	mm	
 <p>Quertransport</p>	52.310.110	0,5 – 1,0	CuZn	blank	2,36	16,8	9,2	0,35	5.000
	52.310.120		CuZn	Sn					
	52.310.310		CuSn	blank					
	52.310.320		CuSn	Sn					
	52.310.140		CuZn	Ni					