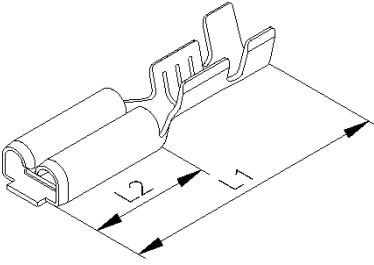
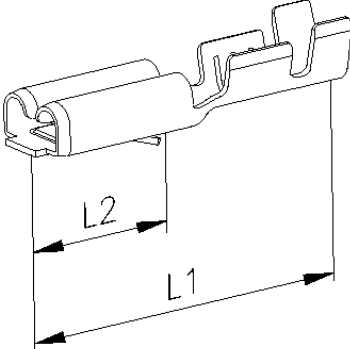


HS United European Connectors

Flachsteckhülse 2,8 mm	Artikel-Nr.	Leiter- quer- schnitt	Material	Ober- fläche	Steck- dicke	L1	L2	Mate- rial- stärke	Verp.- Ein- heit
		mm ²			mm	mm	mm	mm	
 <p>Längstransport DIN 46 247 Blatt 1</p>	22.807.115	0,25 – 0,5	CuZn	blank	0,5	14	6	0,25	15.000
	22.807.125		CuZn	Sn					
	22.807.315		CuSn	blank					
	22.807.325		CuSn	Sn					
	22.807.110	0,25 – 0,5	CuZn	blank	0,8	14	6	0,25	15.000
	22.807.120		CuZn	Sn					
	22.807.310		CuSn	blank					
	22.807.320		CuSn	Sn					
Flachsteckhülse 2,8 mm mit Rastnase ohne Rastpunkt	Artikel-Nr.	Leiter- quer- schnitt	Material	Ober- fläche	Steck- dicke	L1	L2	Mate- rial- stärke	Verp.- Ein- heit
		mm ²			mm	mm	mm	mm	
 <p>Längstransport DIN 46 340 Teil 1</p>	22.808.115	0,25 – 0,5	CuZn	blank	0,5	14	6	0,25	15.000
	22.808.125		CuZn	Sn					
	22.808.315		CuSn	blank					
	22.808.325		CuSn	Sn					
	22.808.110	0,25 – 0,5	CuZn	blank	0,8	14	6	0,25	15.000
	22.808.120		CuZn	Sn					
	22.808.310		CuSn	blank					
	22.808.320		CuSn	Sn					